

Ford

GALAXY



Go Further

Fælge



17" alufælg med 5x2 eger



17" alufælg med 10-eger



17" alufælg med 20 eger



18" alufælg med 5x2-eger



19" alufælg med 5x2 eger

	Trend	Titanium
Hjul		
Alufælg – 17" 10-eger (235/55 dæk)*	●	-
Alufælg – 17" 5x2-eger (235/55 dæk)*	○ / □	○
Alufælg – 17" 20-eger (235/55 dæk)*	○	●
Alufælg – 17" 10-eger (235/55 dæk)*	-	○
Alufælg – 17" 5-eger (235/55 dæk)*	○ / □	○ / □
Alufælg – 18" 5x2-eger (235/50 dæk)*	○ / □	○ / □
Alufælg – 18" 5-eger (235/50 dæk)*	○ / □	○ / □
Låsemøtrikker	○	○

● = Standard, ○ = Ekstraudstyr mod merpris, □ = Del af ekstraudstyrs pakke mod merpris.

Note: 18" alufælg tilgængelige til Ford Galaxy er designet til at levere mere sporty køreegenskaber og strammere styring sammenlignet med standard 16" eller 17" hjul.

Hovedbillede 19" alufælg med 5x2 eger i Luster Nickel. (Leveres kun som fabriksmonteret ekstraudstyr).

Bemærk 19" fælgene, der kan leveres til Ford Galaxy, gør køreegenskaberne endog mere sporty.



Udvendigt udstyr

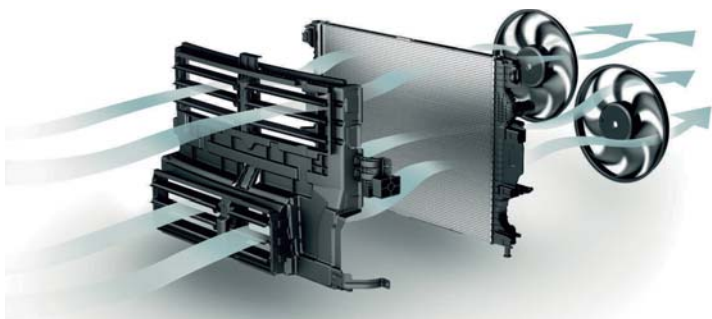
	Trend	Titanium
Udvendigt design		
Sort finish omkring ruder	●	-
Krom finish omkring ruder	-	●
Sidepejle – el-justerbare, opvarmede og el-sammenklappelige i bilens farve og med blinkindikator og indstigningslys	●	●
Sidepejle – el-justerbare med memory, opvarmede og el-sammenklappelige i bilens farve og med blinkindikator og indstigningslys	□	□
Dørhåndtag – i bilens farve	●	●
For og bagkofanger – øverste del i bilens farve	●	●
Stænkapper, for	●	●
Stænkapper, for og bag	○	○
Tågeforlygter	●	●
Tågeforlygter med sort krans	●	●
Front nedre grill – sort	●	-
Front nedre grill – sort med omkransende kromliste	-	●
Front øvre grill – kromlister vandret med omkransende kromliste	●	●
Panoramatag – el-oplukkeligt (inkl. elektrisk solgardin)	-	○
Tagrælinger – sort finish	●	-
Tagrælinger – krom finish	-	●
Bagkofanger med beskyttelsesliste	●	●
Sideskørter – sorte	●	●
Mørktonede ruder bag	○	○

● = Standard, ○ = Ekstraudstyr mod merpris, □ = Del af ekstraudstyrspakke mod merpris.

Udvendigt udstyr

	Trend	Titanium
Udvendigt udstyr		
Active Park Assist (udvidet) – inkluderer båspakering og park-out assist	○ / □	●
Forlygter – forlygtevaskere	●	●
Forlygter – forsinket slukning	●	●
Forlygter – halogenlys	●	●
Forlygter – Adaptive blændefri LED (inkluderer LED kørellys og dynamisk lysniveauregulering)	○ / □	○ / □
Forlygter – kørellys	●	-
Forlygter – LED kørellys	□	●
Forlygter – manuelt lysniveauregulering	●	●
Forlygter – dynamisk lysniveauregulering	□	□
Forlygter – autolys med regnsensor	○	-
Forlygter – autolys med regnsensor og automatisk op- og nedblænding	○	●
El-bagklap	○ / □	○ / □
Baglygter – LED teknologi	●	●
Bakkamera (inkluderer parkeringssensor for og bag)	○	○
Frontkamera med 'split view' (inkluderer bakkamera)	-	○
Parkingsensor – for og bag	○	●
Viskere – variabel justerbare forrudeviskere	●	-
Viskere – automatiske forrudeviskere med variabel sensor	○ / □	●
Sideruder – akustiske ruder i fører og passagerside (kun ved AWD og PowerShift)	-	●
Quickclear opvarmet forrude, med opvarmede sprinklerdysser	●	●
Forrude – IR lamineret og akustisk	○ / □	○ / □

● = Standard, ○ = Ekstraudstyr mod merpris, □ = Del af ekstraudstyrspakke mod merpris.



Mindre luftmodstand, mindre brændstof

Automatisk kølergitterlukker

Luftmodstanden reduceres ved hjælp af den automatiske kølergitterlukker, der åbner og lukker automatisk for at regulere mængden af køleluft til motorrummet. Det betyder, at motoren varmes hurtigere op, og at luftmodstanden reduceres til gavn for et lavere brændstofforbrug.

Indvendigt udstyr

	Trend	Titanium
Indvendigt design		
A-stolpe – stof	●	●
B-stolpe – stof	-	●
Gulvmåtter – for	●	-
Gulvmåtter – for og bag	○	●
Læder på gearskifter	●	●
Alu-pedaler samt alu-fodstøtte	□	□
Indstigningspaneler – for	●	●
Læderrat	●	●
Læderrat med varme	□	□

● = Standard, ○ = ekstraudstyr mod merpris, □ = del af ekstraudstyrspakke mod merpris.

Fleksibilitet med et tryk på en knap

3. sæderække med Easyfold og elbetjent sædeløft

3. sæderække i Galaxy har 50/50 split med komfortabel plads til 2 passagerer. Med et tryk på en knap vippes det ene eller begge sæder ned i gulvet i én bevægelse for at få mere bagageplads. Med endnu et tryk hæves sæderne igen nemt og ubesværet (ekstraudstyr til Titanium).



Indvendigt udstyr

	Trend	Titanium
Sæder		
Forsæder – komfort	●	●
Forsæder – sport	-	□
Forsæder – manuel lændestøtte til fører	●	●
Forsæder – 4-vejs manuelt førersæde (frem/tilbage/op/ned)	●	●
Forsæder – 8-vejs el-førersæde til Multi Contour sæder (11 luftlommer) med memory (frem/tilbage/op/ned/ryglæn/tilt)	-	□
Forsæder – 10-vejs el-førersæde med spejl og sædememory (frem/tilbage/op/ned/ryglæn/tilt/2-vejs el-justerbar lændestøtte)	○ / □	○ / □
Forsæder – manuel lændestøtte til passager	●	●
Forsæder – 4-vejs manuel passagersæde (frem/tilbage/op/ned)	●	●
Forsæder – 8-vejs el-førersæde til Multi Contour sæder (11 luftlommer) (frem/tilbage/op/ned/ryglæn/tilt)	-	□
Forsæder – 10-vejs el-førersæde (frem/tilbage/op/ned/ryglæn/tilt/2-vejs el-justerbar lændestøtte)	□	□
Forsæder – 4-vejs manuelt højdejusterbare passive nakkestøtter	●	●
Forsæder – med justerbar varme	●	●
Forsæder – klimasæder (opvarmede og afkølede)	-	□
Forsæder – opbevaring under sæder	●	●
Forsæder – flyborde 2. række	●	●
Sæder – perforeret dellæder (inkluderer 10-vejs fører el-sæder med memory på sæde og spejle)	-	○ / □
Sæder – læder (inkluderer 10-vejs fører el-sæder med memory på sæde og spejle)	-	○ / □
Sæder – perforeret læder, multi contour (inkluderer 8-vejs el-førersæde, med memory, klimasæder og sidespejle med memory)	-	○
Bagsæder – 2. sæderække med fold flat	□	□
Bagsæder – 2. sæderække med fold flat og manuel easy entry	●	●
Bagsæder – 3. sæderække med manuel fold flat og manuel easy entry til række 3	●	●
Bagsæder – 3. sæderække med easy fold flat og el-opklapbare og manuel easy entry til række 3	-	○ / □

● = Standard, ○ = ekstraudstyr mod merpris, □ = del af ekstraudstyrspakke mod merpris.



Opvarmet rat

Opvarmes med et tryk på en knap. Ekstra komfort, når det er koldt udenfor.

Indvendigt udstyr

	Trend	Titanium
Klima		
Klima anlæg – Dual-Zone Electronic Automatic Temperature Control (DEATC)	●	●
Klima anlæg – Tri-Zone Electronic Automatic Temperature Control	○	○
Motorvarmer – Auxiliary fuel fired parking, med fjernbetjening	○	○
Motorvarmer – PTC	●	●
Luftdyser til bagsæder	●	●
Indvendigt udstyr		
Ford Power Startknap	●	●
Ford Nøglefri pakke 1 (nøglefrie døre)	○	○ / □
Ford Nøglefri pakke 2 (nøglefrie døre og håndfri bagklap)	○ / □	○ / □
Center konsol – med fast armlæn og opbevaringsrum	●	●
Center konsol – med kopholdere	●	●
Belysning – LED læselys ved 2. og 3.række	●	●
Belysning – stemningsbelysning (ved dørhåndtag, kopholdere, opbevaringsrum, media hu og fodrum)	-	●
Fartpilot – inkluderer hastighedsbegrænsere og Intelligent Speed Assistance	●	●
Aktiv fartpilot	-	○ / □
Autonedblædeligt bakspejl	●	●
MyKey	●	●
Loftkonsol – solbrilleholder og børneopbevaringsspejl	●	●
Solgardiner – manuelle på række 2	○ / □	○ / □
Ruder – akustisk laminerede sideruder for (kun AWD og PowerShift)	-	●
Ruder – el-ruder for og bag med one-shot op/ned	●	●
Ruder – global åbning/lukning	●	●

Indvendigt udstyr

	Trend	Titanium
Audio og kommunikationssystemer		
Radio/CD, single CD, AM/FM, level 0 instrumentering, 4.2" farvedisplay, 8 højttalere, Ford SYNC 1.1, media hub med AUX jack, USB og GPM	●	-
Radio/CD, single CD, AM/FM, 8" TFT LCD touchskærm, 8 højttalere, Ford SYNC 3, media hub med AUX jack, 2 USB, GPM (level 1 instrumentering til Trend; level 3 til Titanium)		●
Radio/CD DAB+, single CD, AM/FM og DAB, 8" TFT LCD touchskærm, 8 højttalereprimary audio, Ford SYNC 3, media hub med AUX jack, 2 USB, GPM (level 1 instrumentering til Trend; level 3 til Titanium)	○	○
Radio/CD/Navigation system DAB+, single CD, AM/FM, DAB og TMC (Traffic Message Channel), 8" TFT LCD touchskærm, 8 højttalereprimary audio, Ford SYNC 3, media hub med AUX jack, 2 USB, GPM (level 1 instrumentering til Trend; level 3 til Titanium)	○ / □	○ / □
Sony radio/CD DAB+, single CD, AM/FM og DAB, 8" TFT LCD touchskærm, 9 Sony-højttalere, Ford SYNC 3, media hub med AUX jack, 2 USB og GPM (level 1 instrumentering til Trend; level 3 til Titanium) (Markedsføres ikke i Danmark)	-	-
Level 1 instrumentering – 4.2" fave TFT display	●	-
Level 3 instrumentering – 10.1" farve TFT display	-	●
Bagagerum		
4 fastgøringsbeslag	●	●
Bagagerumsdækken	●	●

● = Standard, ○ = ekstraudstyr mod merpris, □ = del af ekstraudstyrspakke mod merpris.

Bluetooth® navn, mærke og logo ejes af Bluetooth SIG, Inc., og mærket anvendes på licens af Ford Motor Company Limited og tilknyttede selskaber. Øvrige varemærker og mærkenavne tilhører de respektive ejere. *Ford automatisk nødopkald er tilgængeligt i mere end 30 europæiske lande (inkl. Danmark). Med en tilsluttet, kompatibel mobiltelefon parret til systemet, aktiveres denne funktion automatisk i tilfælde af en airbag aktiveres (ikke knæairbag) eller hvis brændstofpumpen afbrydes.

Sikkerhed og tyverisikring

	Trend	Titanium
Sikkerhed og førerassistance		
Ford Intelligent Protection System (IPS) ¹⁾	●	●
Anti-lock braking system (ABS) med Electronic Brake-Force Distribution (EBD) ¹⁾	●	●
Curve Control ¹⁾	●	●
Active Rollover Protection ¹⁾	●	●
Pre-Collision Assist ²⁾	●	●
Blind Spot Information System med Cross Traffic Alert ¹⁾	○ / □	○ / □
Lane Keeping Assist ²⁾ (inkluderer Lane Keeping Aid ²⁾ , Driver Alert ²⁾ og Regnsensor ¹⁾)	●	●
Traffic Sign Recognition ²⁾	□	●
Airbags – Fører og passager ¹⁾	●	●
Airbags – Front sideairbags ¹⁾	●	●
Airbags – Knæairbag fører ¹⁾	●	●
Airbags – Fører, passager samt 2. og 3. række gardinairbags ¹⁾	●	●
Airbags – Sideairbags række 2 ¹⁾	○	○
Airbags – Knap til afbrydning af passagerairbag ¹⁾	●	●
Sikkerhed		
Børnesikring på bagdøre	●	●
Fjerntbetjent centrallås	●	●
Perimeter alarm (inkluderer dobbeltlås)	○	○

● = Standard, ○ = Ekstraudstyr, mod merpris, □ = Del af ekstraudstyrspakke, mod merpris. ¹⁾Sikkerhedsfunktion, ²⁾Førerassistancefunktion.

◆**Note: En bagudvendt barnestol må aldrig placeres på forreste passagersæde, når bilen er udstyret med en aktiv passagerairbag. Det sikreste sted for et barn at opholde sig, er korrekt fastspændt på bagsædet.**

Mekanisk udstyr

	Trend	Titanium
Styring		
EPAS servostyring (Electric power-assisted steering)	●	●
Adaptive Steering	-	○
Gearskiftindikator (aktiveret)	●	●
Højde- og længdejusterbar ratstamme	●	●
Højde- og længdejusterbar ratstamme - elektrisk med memory og varme i rattet	-	○ / □
Undervogn		
Sportsundervogn	○ / □	○ / □
Teknologi		
Auto-Stop-Start system	●	●

● = Standard, ○ = Ekstraudstyr, mod merpris. □ = Del af ekstraudstyrspakke mod merpris.

Ekstraudstyrspakker

Ekstraudstyrspakker	Trend	Titanium
Businesspakke 1 med DAB – Radio/CD med DAB/Navigationssystem med 8" touchskærm og Ford SYNC3 med stemmestyring, Active Park Assist	○	○
Rejsepakke – solgardiner række 2, 220 V strømudtag	-	○

● = Standard, ○ = Ekstraudstyr mod merpris, □ = Del af ekstraudstyrspakke mod merpris.

Note: 18" alufælge tilgængelige til Ford Galaxy er designet til at levere mere sporty køreegenskaber og strammere styring sammenlignet med standard 16" eller 17" hjul.

Hjælper dig med at finde parkering og få bilen ind ... og ud igen



Aktiv parkeringshjælp

Kan hjælpe dig med at parkere parallelt eller vinkelret på køreretningen. Når systemet er aktiveret, hjælper det med at finde et passende sted at parkere, mens du kører. Systemet styrer automatisk bilen på plads, mens du betjener gaspedalen (efter anvisninger på skærmen og tonesignaler).

Park-Out Assist

Hjælper dig med at køre sikkert ud på samme måde, når du holder parallelparkeret.



Brændstof og ydeevne

Ny målemetode giver en mere realistisk brændstoføkonomi.

Fra den 1. september 2017 vil visse køretøjstyper blive typegodkendt efter den nye testprocedure WLTP (World Harmonised Light Vehicle Test Procedure). Dette er en ny og mere realistisk testprocedure for måling af brændstofforbrug og CO₂ emissioner. Fra den 1. september 2018 vil denne testprocedure erstatte den nuværende testprocedure, NEDC (New European Drive Cycle). Der vil være forskel på den tidligere oplyste brændstoføkonomi og emissioner, da nogle elementer i den nye testprocedure er ændret, hvilket medfører, at en given bil har forskellige brændstofforbrug og CO₂ emissioner afhængig af testproceduren.

	Euronorm	Energimærke	Transmission	Maksimal ydelse hk	Moment Nm	CO ₂ emission (g/km) ⁹⁹	Brændstofforbrug km/l ⁹⁹			Ydeevne ^a		
							Bykørsel	Landevej	Blandet	Maks. hastighed (km/t)	0-100 km/t (sek)	50-100 km/t* (sek)
1.5 EcoBoost (165 hk (118 kW)) (med Auto-Start-Stop)	Euro 6d temp	D	M6	165 hk (118 kW)	242	174-170	10-10,4	16,1-16,4	13,2-13,3	200	10,4	9,2
2.0 EcoBlue (120 hk (88 kW)) (med Auto-Start-Stop)	Euro 6d temp	B	M6	120 hk (88 kW)	340	138-135	16,1-16,4	21,3-21,7	19,2-19,6	176	12,6	11,3
2.0 EcoBlue (150 hk (110 kW)) (med Auto-Start-Stop)	Euro 6d temp	B	M6	150 hk (110 kW)	370	139-133	16,1-16,7	20,8-21,7	18,9-19,6	194	10,7	10,2
2.0 EcoBlue (150 hk (110 kW)) (med Auto-Start-Stop)	Euro 6d temp	B	A8	150 hk (110 kW)	370	142-140	16,1-16,4	20-20,8	18,2-18,9	192	10,8	-
2.0 EcoBlue (190 hk (140 kW)) (med Auto-Start-Stop)	Euro 6d temp	B	M6	190 hk (140 kW)	400	139-133	16,1-16,7	20,8-21,7	18,9-19,6v	207	9,6	9,6
2.0 EcoBlue (190 hk (140 kW)) (med Auto-Start-Stop)	Euro 6d temp	B	A8	190 hk (140 kW)	400	143-136	16,1-16,7	20-21,3	18,2-19,2	204	9,7	-
2.0 EcoBlue (190 hk (140 kW)) (med Auto-Start-Stop) AWD	Euro 6d temp	C	A8	190 hk (140 kW)	400	162-159	13,9-14,3	17,9-18,2	16,1-16,4	202	10	-
2.0 EcoBlue (240 hk (177 kW)) (med Auto-Start-Stop)	Euro 6d temp	C	A8	240 hk (177 kW)	500	160-158	13,5-13,7	18,5	16,4	216	8,7	-

**I 4. gear. (1)18/19" fælge. Ford testdata. Det angivne brændstofforbrug og CO₂ emission er Euronorm 6 og er målt i henhold til de tekniske krav og specifikationer fra EU direktiv (EC)71/12007 og (EC)692/2008. Brændstofforbrug og CO₂ emission er angivet for en model variant og ikke for en enkelt bil. De anvendte test-procedurer gør det muligt at sammenligne for skellige modeller og producenter. Det reelle brændstofforbrug kan variere pga. individuelle specifikationer, brug af eks. A/C og ikke mindst køreadfærd kan have indflydelse på brændstofforbruget. Flere informationer om brændstoføkonomi og CO₂ emissioner kan ses på www.bilviden.dk.

Ford EcoBoost – større motorkraft, mindre brændstof

Ford EcoBoost motor

Fords prisbelønnede EcoBoost benzinmotorer præsterer lige så godt som større motorer, men brændstofforbrug og emission er markant lavere. Den nye 1.5L EcoBoost motor yder f.eks. 165 hk (118 kW), men har ikke desto mindre et brændstofforbrug ved blandet kørsel på op til 13,3 km/l* med en CO₂ udledning på kun 170 g/km*.

*Ford testtal (manuel transmission).

Vægte og nyttelast

	Euromodell	Køreklar vægt (kg) [†]	Totalvægt (kg)	Totalvægt vogntog (kg)	Maks. anhængervægt (med bremsler) (12%*) (kg)	Maks. anhængervægt (uden bremsler) (kg)
1.5 EcoBoost (165 HK (118 kW)) (med Auto-Start-Stop) 6-speed manuel 4x2	Stage 6d temp	1811	2510	4110	1600	750
2.0 EcoBlue(120 HK (88 kW)) (med Auto-Start-Stop) 6-speed manuel 4x2	Stage 6d temp	1924	2560	4060	1500	750
2.0 EcoBlue (150 HK (110 kW)) (med Auto-Start-Stop) 6-speed manuel 4x2	Stage 6d temp	1924	2595	4395	1800	750
2.0 EcoBlue (150 HK (140 kW)) (med Auto-Start-Stop) 8-speed auto 4x2	Stage 6d temp	1935	2605	4605	2000	750
2.0 EcoBlue (190 HK (140 kW)) (med Auto-Start-Stop) 6-speed manuel 4x2	Stage 6d temp	1926	2595	4395	1800	750
2.0 EcoBlue (190 HK (140 kW)) (med Auto-Start-Stop) 8-speed auto 4x2	Stage 6d temp	1935	2605	4605	2000	750
2.0 EcoBlue (190 HK (140 kW)) (med Auto-Start-Stop) 8-speed auto 4x4	Stage 6d temp	2019	2690	4690	2000	750
2.0 EcoBlue (240 HK (177 kW)) (med Auto-Start-Stop) 8-speed auto 4x2	Stage 6d temp	1969	2635	4635	2000	750

*Repræsenterer den laveste køreklare vægt med en fører på 75kg, fuldt niveau af væsker, 90% fyldt brændstoftank og med forbehold for forskellige udstyrsversioner, monteret ekstraudstyr etc. Ved kørsel med anhænger forringes brændstofforbruget og præstationerne. Maks. vægt på selve trækkrogen er 90kg på alle modeller. Vogntogsvægt inkluderer trailervægt.

Dimensioner

Eksteriør (mm)	
Længde	4848
Bredde med/uden spejle	2137/1916
Højde (ulastet)	1747
Vendediameter (m)	11,65 (11,95 ved 19")
Bagagekapacitet (liter) [†]	
7-sæder (lastet til sædekant)	300
5-sæder (lastet til loft) (nominel/maks.)	1206/1301
2-sæder (lastet til loft)	2339
Brændstoftank kapacitet (liter)	
Benzin	68
Diesel	68,1 (64,4 ved AWD)
AdBlue tank	11,52

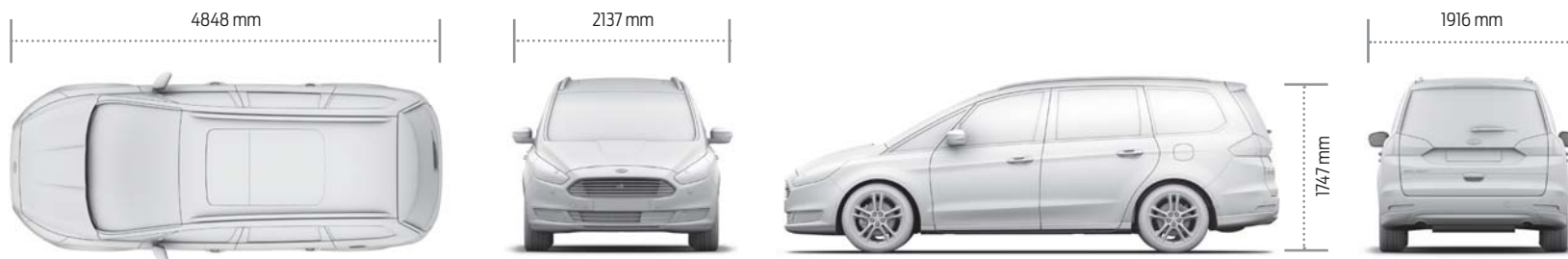
[†]Beregnet i henhold til ISO 3832. Dimensioner kan variere afhængigt af model og udstyr.

Farver og indtræk

Model	Trend	Titanium					
Sædeflade indtræk og farve	Solitude i Ebony	Axis i Ebony	Salerno Læder med Miko Suede 712 Perf i Ebony*	Salerno Læder i Ebony*	Salerno Læder i Medium Soft Ceramic*	Salerno Micro Perf Læder i Ebony*	Salerno Micro Perf Læder i Medium Soft Ceramic*
Sædesider indtræk og farve	Omni i Ebony	Omni i Ebony	Salerno Læder i Ebony*	Salerno Læder i Ebony*	Salerno Læder i Medium Soft Ceramic*	Salerno Læder i Ebony*	Salerno Læder i Medium Soft Ceramic
Dørpanel	Omni cloth i Ebony	Omni cloth i Ebony	Vinyl i Ebony	Vinyl i Ebony	Vinyl i Medium Soft Ceramic	Vinyl i Ebony	Vinyl i Medium Soft Ceramic
Instrumentpanel	Ano Grey	Aluminium	Aluminium	Aluminium	Aluminium	Aluminium	Aluminium
Midterkonsol	Charcoal Metallic	Sony Silky Black	Sony Silky Black	Sony Silky Black	Sony Silky Black	Sony Silky Black	Sony Silky Black
Instrumentpanel øvre/nedre	Ebony/Ebony	Ebony/Ebony	Ebony/Ebony	Ebony/Ebony	Ebony/Ebony	Ebony/Ebony	Ebony/Ebony
Lakfarver							
Blazer Blue	●	●	●	●	●	●	●
Frozen White*	●	●	●	●	●	●	●
Metalfarver*							
Chrome Blue	●	●	●	●	●	●	●
Guard Grey	●	●	●	●	●	●	●
Magnetic	●	●	●	●	●	●	●
Moondust Silver	●	●	●	●	●	●	●
Shadow Black	●	●	●	●	●	●	●
Ruby Red	●	●	●	●	●	●	●

● = Standard, ○ = Ekstraudstyr, mod merpris.

*Metallak, specialfarver, dellæder, læder og Suede®, mod merpris.



Ford garanti og service

Alle Galaxy
modeller

2 års basisgaranti (mekanisk) uden kilometerbegrænsning*

2 års lakgaranti uden kilometerbegrænsning*

12 års garanti mod rustgennemtæring uden kilometerbegrænsning*

1 års vejhjælp uden kilometerbegrænsning med Ford Assistance (Europa)*/**

● = Standard.

*Fra første registreringsdato. Med forbehold for vilkår og betingelser. **2 år for bestemte Ford modeller. Spørg venligst din Ford forhandler for nærmere information.

Illustrationer, beskrivelser og specifikationer: Oplysningerne i denne brochure var korrekte, da den gik i trykken. Da Ford foretager løbende produktudvikling, forbeholder vi os ret til på ethvert tidspunkt at ændre specifikationer, farver og priser på de modeller og komponenter, som er vist og beskrevet i denne publikation. Kontakt den lokale Ford forhandler for de seneste oplysninger. **Ekstraudstyr:** Udstyr, der heri er beskrevet som "ekstraudstyr", "tilbehør" eller "eftermontering/ekstraudstyrspakker" mv., leveres mod merpris i forhold til prisen for bilen i basisversion, medmindre andet specifikt fremgår. Alle modeller og farvekombinationer er med forbehold for leveringsmulighed. **Bemærk:** Nogle af billederne i denne brochure er af en førproduktionsmodel og/eller er tegnet på computer. Derfor kan designet/funktionerne i forhold til den endelige version af bilen variere i forskellige henseender. Desuden kan nogle af funktionerne og udstyret, som er vist på modellerne, være ekstraudstyr. **Bemærk:** I denne brochure ses både Ford originaltilbehør og et sortiment af udstyr fra vores leverandører. **†**Producentmærket tilbehør er specialudvalgt udstyr fra tredjepartsleverandører, som ikke er dækket af Ford garanti, men leveres med tredjepartsleverandørens garanti. Nærmere oplysninger herom kan fås hos din Ford forhandler. **Bemærk:** Bluetooth® ikonet og logoerne tilhører Bluetooth SIG, Inc., og al anvendelse heraf af Ford Motor Company sker på licens. iPod ikonet og logoerne tilhører Apple Inc. Øvrige varemærker og handelsnavne tilhører de respektive ejere. **Bemærk:** Nogle af førerassistance- og sikkerhedsfunktionerne, som er beskrevet i denne brochure, fungerer ved hjælp af sensorer. Funktionen af disse sensorer kan blive påvirket af vejrforhold eller af omgivelserne.

MY 2019 DNK dk



Ved kassering af denne brochure bedes den bortskaffet til genbrug.



Ford kundeservice

Hvis der er noget din Ford forhandler mod forventning, ikke kan hjælpe med, eller hvis du ønsker at tale med os, er du velkommen til at kontakte os alle hverdage, mellem kl. 09.00-16.00 på telefon 43 68 20 00.

Ford Credit - finansiering uden omveje

Din Ford-forhandler kan give dig enkle og overskuelige råd med hensyn til de forskellige måder, du kan finansiere dit bilkøb på. Du kan få mere at vide på www.ford.dk eller ved at ringe til Ford Credits kundeservice på telefon 43 68 20 00.

Ford Assistance

Når du køber en ny Ford, er du sikret europæisk vejhjælp det første år*. Benytter du herefter autoriseret Ford service, forlænger vi din europæiske vejhjælp under programmet Ford Assistance Plus, ganske gratis, indtil næste planmæssige eftersyn.

Kontakt Ford Assistance 24 timer i døgnet - 365 dage om året på telefon (+45) 43 68 20 00.

*2 år for bestemte Ford modeller. Spørg venligst din Ford forhandler for nærmere information.

Udgivet af Ford Motor Company Limited,
Brentwood, Essex, England.

Registreret i England: 235446.

BJN 206813. FoE D30E.

PN 874509/1118/3.5m/DNK dk

June 2018.

© Ford Motor Company Limited.

